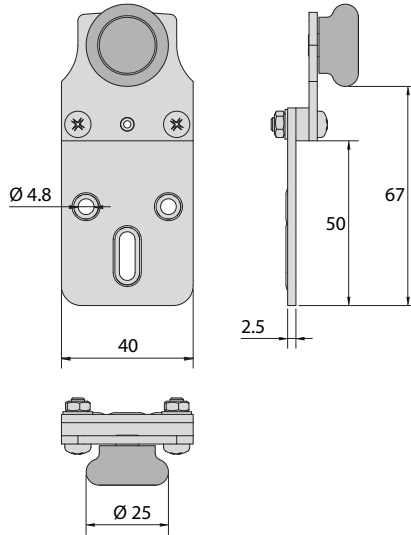
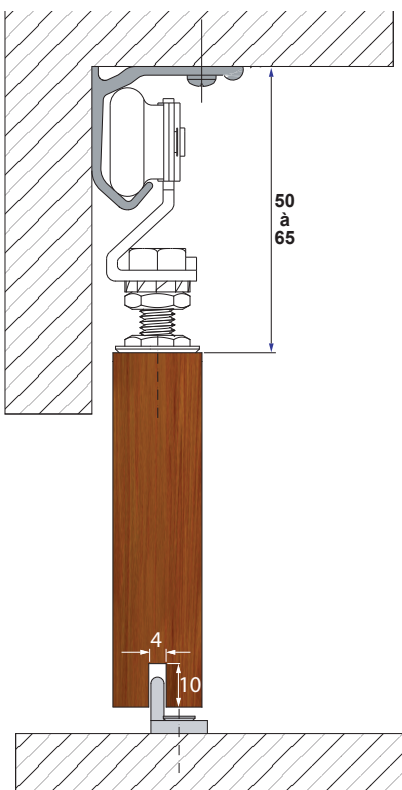
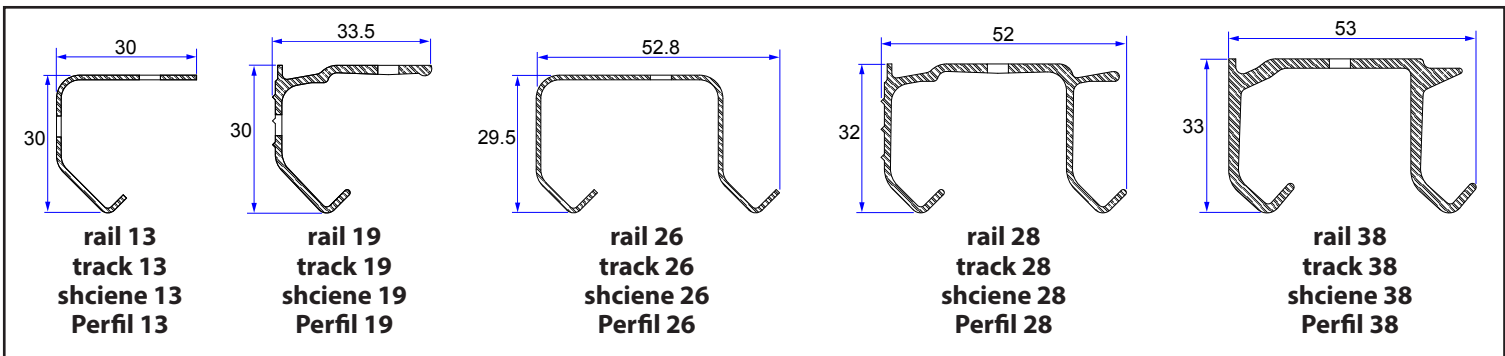
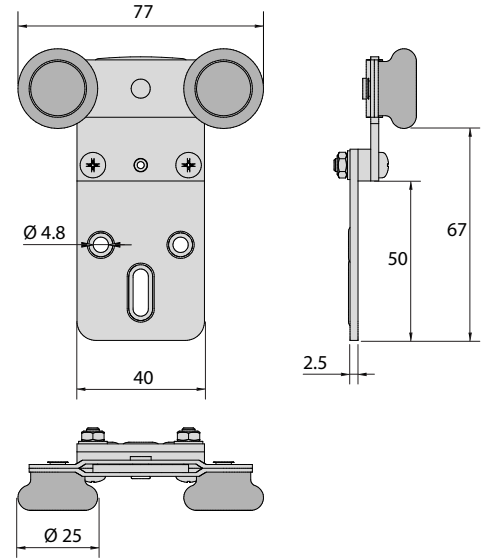


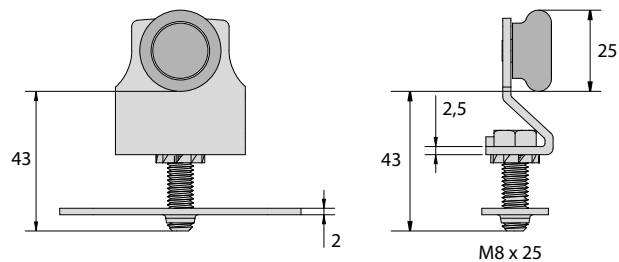
Monture 28
Hanger 28
Rollapparate 28
Roldana 28



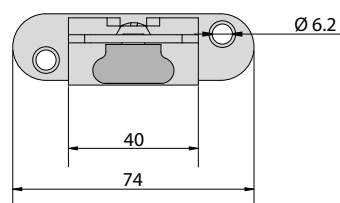
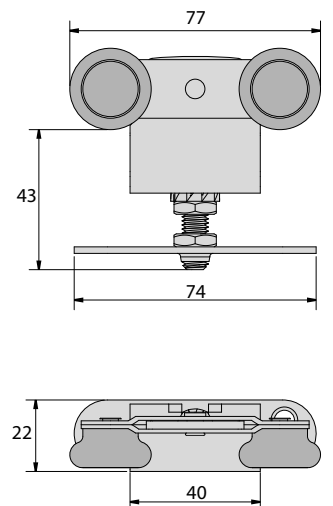
Monture 38
Hanger 38
Rollapparate 28
Roldana 28

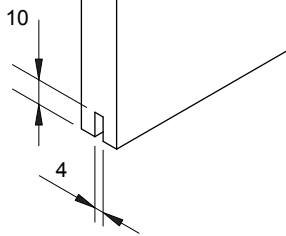


Monture 28 C
Hanger 28 C
Rollapparate 28 C
Roldana 28 C

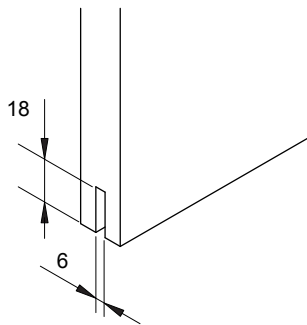


Monture 38 C
Hanger 38 C
Rollapparate 38 C
Roldana 38 C

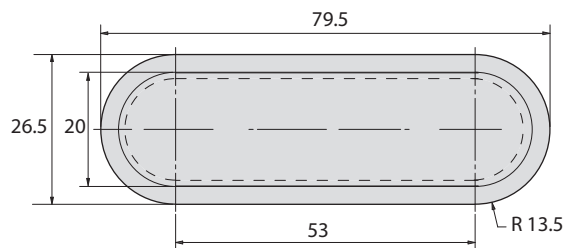




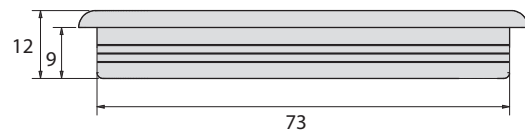
TUBEL 28 (1123)



TUBEL 38 (1103)

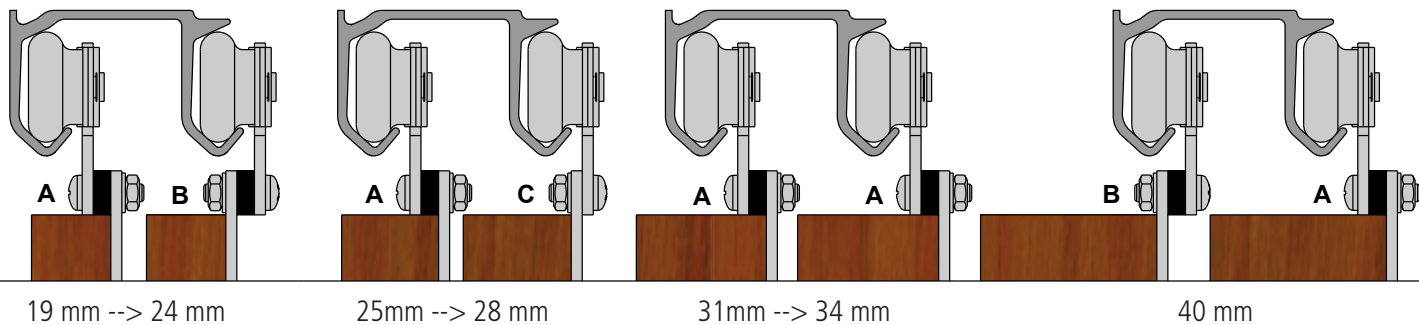


1293



73

Epaisseurs de porte - Door thickness - Türstärke - Espesor de la puerta - Deurdikten - Spessore della porta



INSTRUCTIONS DE MONTAGE

Exécuter les rainures de guidage en bas des portes - Entailler l'emplacement des guides - Fixer les rails.

FIXATION SUR PLAT

Les montures sont livrées en position « A ». Pour obtenir les autres positions en fonction de l'épaisseur du bois, supprimer ou déplacer les cales (voir ci-dessus). Les montures étant maintenues par une vis placée dans le trou ovale, suspendre les portes en les inclinant de façon à engager en premier la partie inférieure des galets dans le rail. En position verticale les galets ne peuvent sortir du rail.

FIXATION SUR CHANT

Les montures sont réglables en hauteur. Aussi il faut prévoir un trou sur le devant de la porte pour le passage de la vis d'accrochage Ø 8mm. Mettre en place les guides et les butées.

FIXING INSTRUCTIONS

Groove the lower part of door for single guide - Notch guide position - Fix track.

SIDE MOUNTING

Hangers are furnished in "A" position. To obtain on account of wood thickness, take off or displace shim (as shown above).

Fix hangers with a screw in the oval shaped hole, hang up doors tilting them to insert first into track lower part of roller.

In vertical position rollers could not run off track.

Adjust door height, put two other screws to secure hangers.

TOP MOUNTING

Hangers are vertically adjustable. So a 8 mm Ø hole must be drilled into door top for pendant bolt passage.

Fix guide and stop.

MONTAGEHINWEISE

Türen an der Unterkante nuten - Bodenführungen einlassen - Laufschienen befestigen.

SEITENBEFESTIGUNG

Die Rollapparate werden wie in „A“ . Pos. Montiert geliefert. Um andere Abstände durch die verschiedenen Holzstärken zu erhalten, müssen Befestigungsplatte en Distanzstücke umgesetzt werden (siehe Skizze).

Rollapparate zunächst nur mit einer Holzschraube in dem Langloch auf der Tür befestigen. Dann Türen schräg einhängen (Laufrollen zur Schieneninnenseite). Bei Richtige Türhöhe einstellen, restl. Schrauben durch die Befestigungsplatte in die Türe einschrauben. Wandanschlätze montieren.

STIRNBEFESTIGUNG

Die Rollapparate sind in der Höhe durch Sechskantschraube regulierbar. Lage d. Stirnbefestigungsplatte festlegen u. 8 mm Bohrung einbringen z. Aufnahme der höhenregulierbaren Sechskantschraube. Stirnbefestigungsplatte anschrauben u. Sechskantschraube hierin einschrauben. Rollapparate u. Türen einhängen. Mittels Sechskantschraube Türhöhe einregulieren u. Bügel durch Sechskantmutter kontern. Wandanschlätze montieren.

INSTRUCCIONES PARA EL MONTAJE

Fresar las ranuras para el guiado bajo de las puertas, cortar para hacer sitio para los guidores. Sujetar los perfiles.

FIJACIÓN DE PLANO

Las roldanas se sirven colocadas en la posición "A". Para conseguir otras posiciones en función del espesor de la madera, suprimir o cambiar de sitio el calce (véase arriba). Siendo las roldanas sujetas mediante un tornillo en un agujero ovalado, colgar las puertas inclinándolas de tal forma que entre primero en el perfil la parte baja de la rueda. Una vez en posición vertical, ya no pueden descarrilar.

FIJACIÓN DE CANTO

Las roldanas son regulables en altura, por lo cual se ha de prever un agujero de 8mm en el canto de la puerta para dejar libre el paso del perno de regulación. Colocar luego los guidores y los topes.